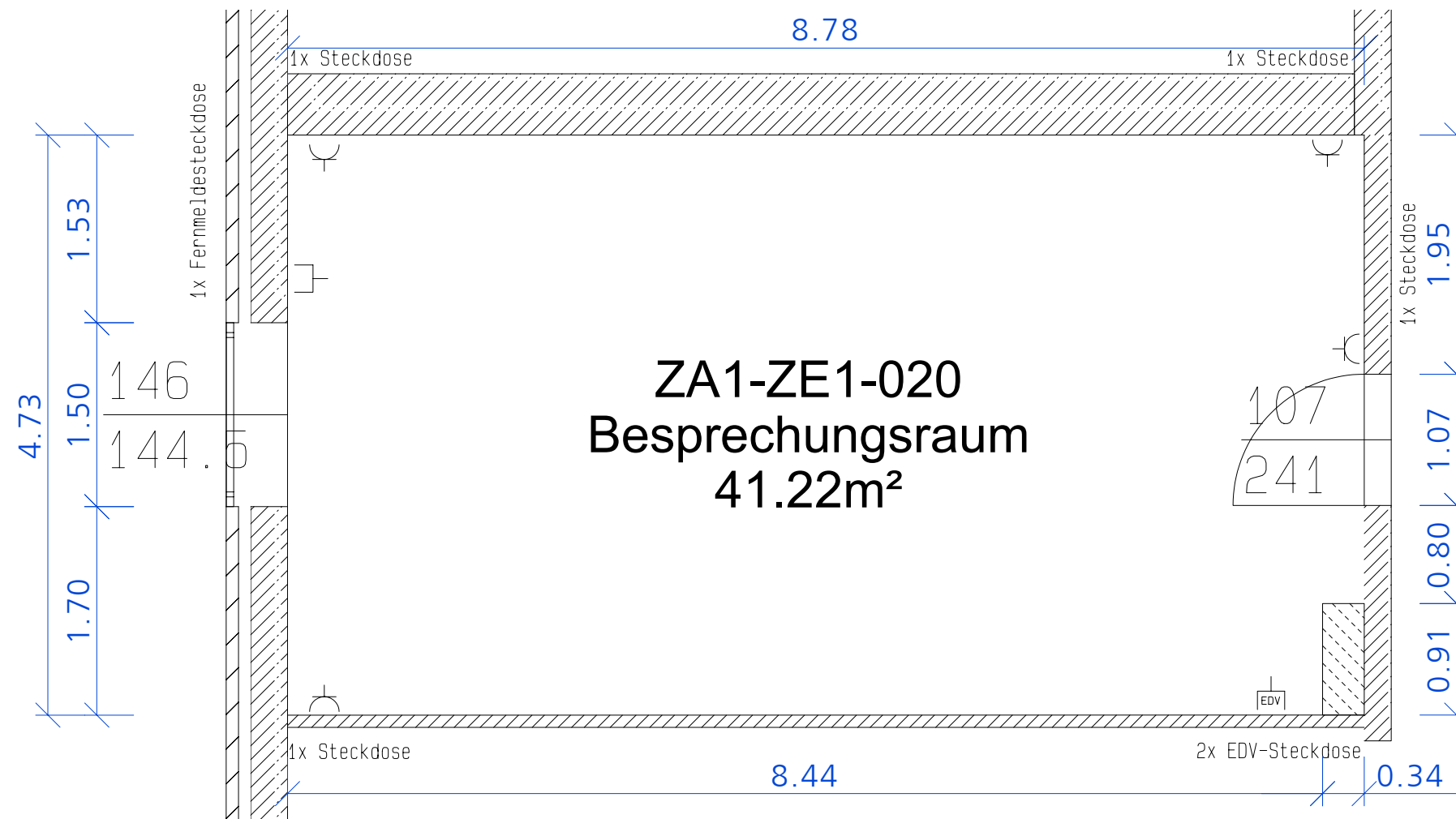


Mietraum 01.Z1 020 - Trier 2

Standort	Übergang ZA3
Abmaße	4.73m x 8.78m
Fläche	41.22 m ²
Raumhöhe	UK Decke 2.71m
	UK Lampen 2.61m
Wände	gestrichene Betonwände
Decke	abgehangene Rigipsdecke
Boden	Linoleum
Tageslicht	ja



Nebenzimmer / Side rooms

